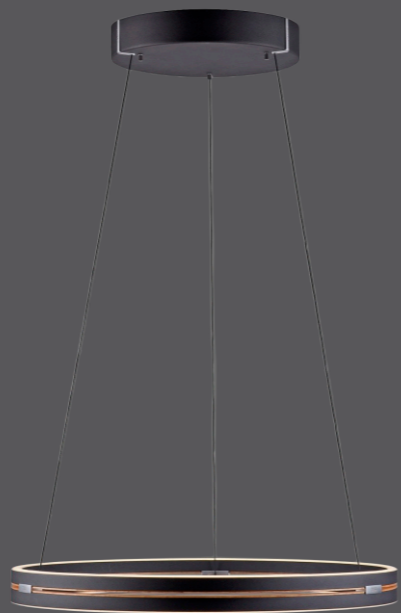


Paul Neuhaus



838433 - PURE E-LOOP

Paul Neuhaus

Paul Neuhaus GmbH

Olakenweg 36 · D-59457 Werl

☎ +49(0)2922 9721 9290

✉ Kundenservice@neuhaus-group.de

www.paul-neuhaus.de

DE

DE Dieses Produkt enthält Lichtquellen der Energieeffizienzklasse <F>.

GB This product contains light sources of energy efficiency class <F>.

FR Ce produit comprend sources lumineuses de classe d'efficacité énergétique <F>.

ES Este producto contiene fuentes de luz de la clase de eficiencia energética <F>.

HR Ovak proizvod sadrži izvori svjetlosti energetskog razreda <F>.

HU Ez a termék <F> energiahatékonysági osztályba tartozó fényforrások tartalmaz.

IT Questo prodotto contiene una sorgente luminosa della classe di efficienza energetica <F>.

NL Dit product bevat lichtbronnen van energie-efficiëntieklasse <F>.

GB

FR

ES

HR

HU

IT

NL

LED 22 W
2.240 lm

⬆️ 53 W
1.600 lm

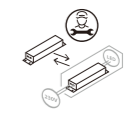
t 25.000 h

T_K 2.700-5.000 K

📱 15.000 x

💡 < 0,5 s

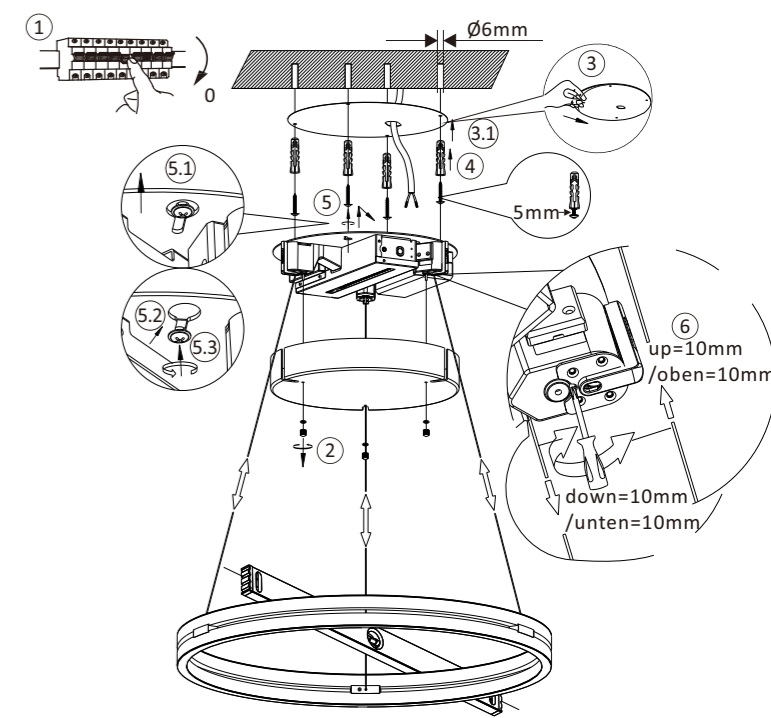
📶 433,92 MHz
1,0 mW



838433

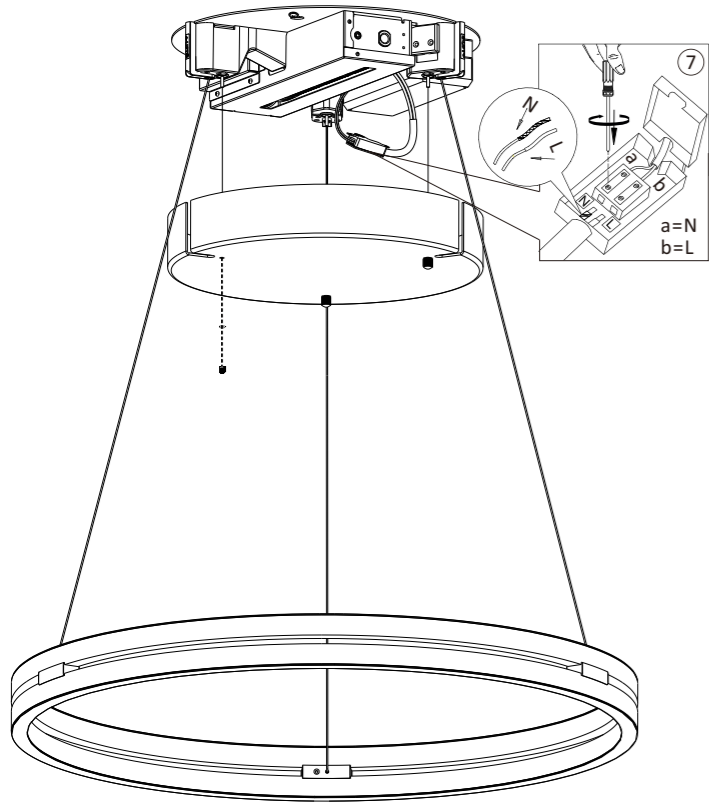
230V / 50Hz~

LED 2x LED-Board 24V DC/22 W

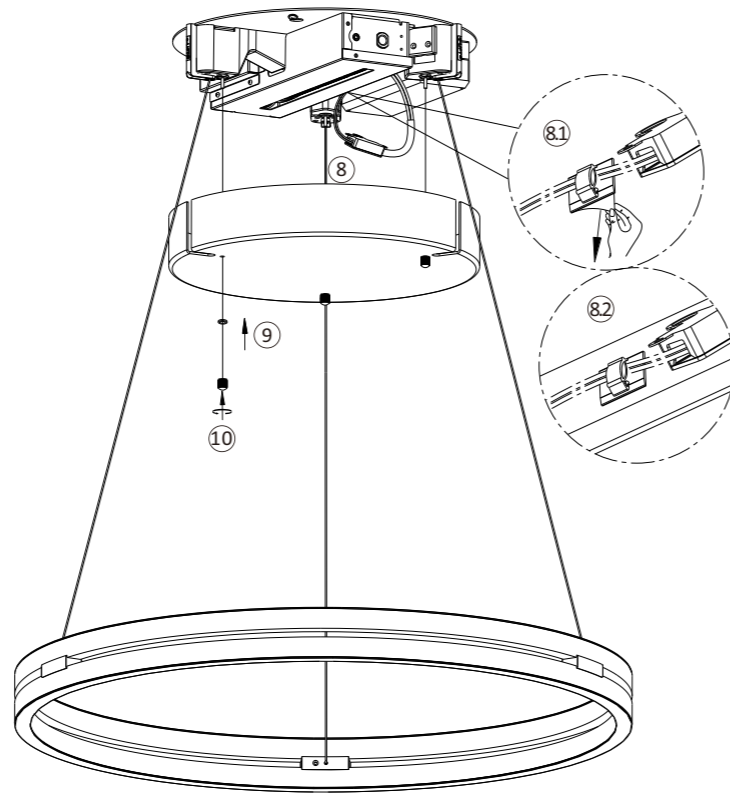




Schließen Sie die Stromversorgung erst an, wenn die Leuchte an einer waagerechten Decke montiert ist.
 Don't connect the power supply until the luminaire is mounted on a horizontal ceiling.



4

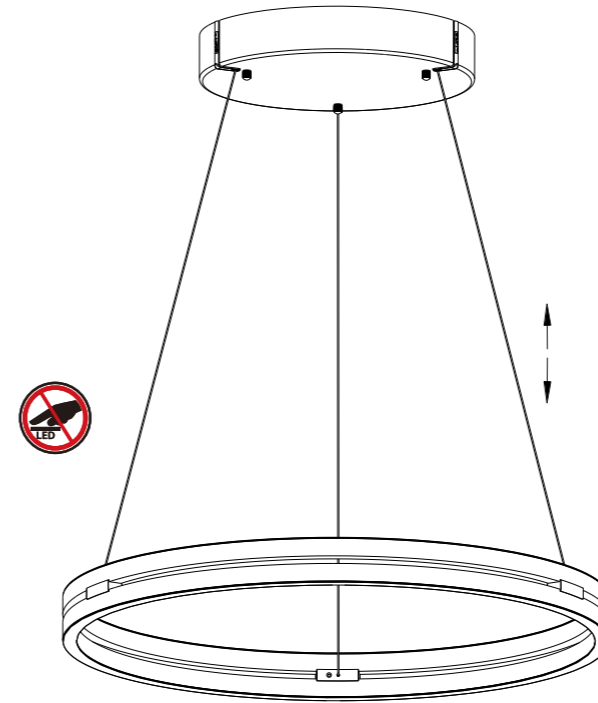


5



Teile dieser Leuchte bestehen aus Naturmaterial, somit ist jede Leuchte ein Unikat.
 Beachten Sie, dass es zum Teil erhebliche Unterschiede in der Oberflächenbeschaffenheit und den Farben geben kann.

Parts of this luminaire are made of natural material, so each luminaire is unique.
 Please note that there may be considerable differences in the surface finish and colors.



6

55